

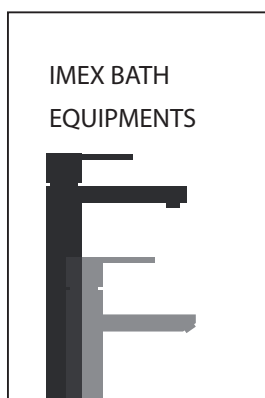
IMEX
Bath equipments

ÚNICO
SIMPLES E
PRÁCTICO

2024 CATÁLOGO



IMEX BATH EQUIPMENTS



IMEX PRODUCTS S.L é uma empresa situada em Picassent, Valência e dedicamo-nos ao fabrico e comercialização de rampas de duche e torneiras, começamos a nossa caminha em 2001, fornecendo materiais de casa de banho a empresas fabricantes do setor.

Com o tempo, desenvolvemos vários catálogos e fomos melhorando os nossos produtos até atingir desenhos e preços muito competitivos no mercado.

Todos os produtos utilizados são de gama média-alta, usando as melhores matérias primas do mercado, como o latão S304 e S316 que nos fizeram ter representação nacional e internacional. Na Imex tentamos sempre estar à frente no desenho.

Os nossos valores como empresa são: a fabulosa relação qualidade-desenho-preço. E os nossos compromissos com os clientes são os seguintes:

- Conseguir o máximo de qualidade
- Ter presente que o cliente é a nossa principal preocupação e a sua satisfação o nosso principal objetivo
- Estar rodeados de grandes profissionais

Para isso tentamos adotar uma posição de melhora e inovação

O resultado de tudo vê-se refletido no catálogo que poderá ver a continuação.

ÍNDICE

ACABADOS

MISTURADORAS DE COZINHA

- Cromado
- Preto mate
- Branco mate

- Latão mate
- ▨ Black gun metal
- ▨ Ouro mate

- Preto ouro rosa
- ▨ Aço inox. S316
- ▨ Ouro rosa mate



Duplo Jet



Abertura a frio



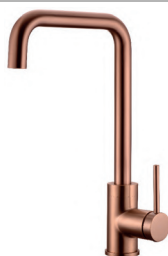
Funciona a pilhas



- 007
- 008
- -
- -
- ▨ -
- ▨ -
- ▨ -
- ▨ -
- ▨ -
- ▨ -

BÉLGICA

Misturadora de cozinha redonda.
2 acabados.



- 061
- 065
- -
- -
- ▨ 062
- ▨ 066
- ▨ -
- ▨ -
- ▨ -
- ▨ 069

LOIRA

Misturadora de cozinha redonda.
5 Acabados



- 039
- -
- -
- -
- ▨ -
- ▨ -
- ▨ -
- ▨ -
- ▨ -
- ▨ -

COX

Misturadora de cozinha quadrada.
Acabado cromo.



- 071
- 072
- -
- -
- ▨ -
- ▨ -
- ▨ -
- ▨ -
- ▨ -
- ▨ -

LYON

Misturadora de cozinha redonda.
2 acabados.



- 048
- 050
- -
- 051
- ▨ -
- ▨ 052
- ▨ -
- ▨ -
- ▨ -
- ▨ 053

KENIA

Misturadora de cozinha redonda.
5 acabados.



- 142
- -
- -
- -
- ▨ -
- ▨ -
- ▨ -
- ▨ -
- ▨ -
- ▨ -

VENEZIA

Misturadora de cozinha redonda.
Acabado cromo.

EXTRAÍVEL



- 013
- 014
- -
- -
- -
- ▨ -
- ▨ 016
- ▨ -
- ▨ -
- ▨ 019

BERNA

Bica extraível
Abertura a frio.
Duplo jet.
5 acabados.



- 079
- 084
- 087
- -
- ▨ 083
- ▨ 088
- ▨ -
- ▨ 080
- ▨ 091

MALTA

Bica extraível
7 acabados.



- 023
- 027
- -
- -
- ▨ 024
- ▨ 029
- ▨ -
- ▨ -
- ▨ -
- ▨ 031

BONN

Bica extraível
Duplo jet.
5 acabados.



- 109
- 113
- -
- -
- ▨ 110
- ▨ 114
- ▨ -
- ▨ -
- ▨ -
- ▨ 117

NIZA

Bica extraível
Duplo jet.
5 acabados.



- 037
- -
- -
- -
- ▨ -
- ▨ -
- ▨ -
- ▨ -
- ▨ -
- ▨ -

CONSTANZA

Bica extraível



- 118
- 120
- 119
- -
- ▨ -
- ▨ -
- ▨ -
- ▨ -
- ▨ -
- ▨ 121

SAMOA

Bica extraível
Duplo jet.
4 acabados.



BÉLGICA

SÉRIE









BÉLGICA

SÉRIE

CROMO



Opcional, ver página 147 do catálogo

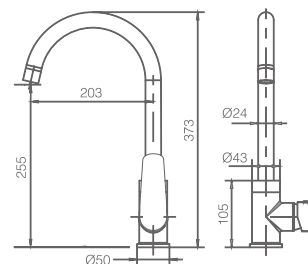
Ref.: **GCZ044**

Torneira monocomando.
 Corpo da torneira em latão.
 Acabamento cromado.
 Cartucho cerâmico Ø35mm.
 Flexíveis de Ø3/8"
Perlator de junta esférica não incluído.

Precio: 60 €
 IVA NÃO INCLUIDO



Grifería con certificación



BÉLGICA

SÉRIE

PRETO MATE



Opcional, ver página 147 do catálogo

Ref.: GCZ044/NG

Torneira monocomando.
Corpo da torneira em latão.
Acabamento preto mate.
Cartucho cerâmico Ø35mm.
Flexíveis de Ø3/8"
Perlator de junta esférica não incluído.

Precio: 68 €

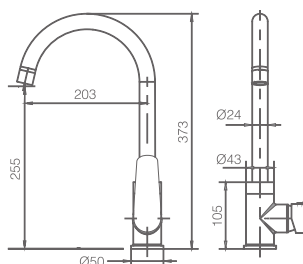
IVA NÃO INCLUIDO



Grifería con certificación



UNE
Normalización
Española





BERNA

SÉRIE







BERNA

SÉRIE

CROMO

Ref.: GCE026

Torneira monocomando.
Bica extraível.
Perlator de duas posições.
Corpo da torneira em latão.
Acabamento cromado.
Cartucho cerâmico Ø35mm.
Flexíveis de Ø3/8"

Cold open.

Precio: 136 €

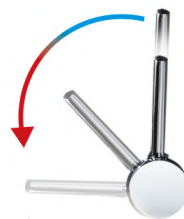
IVA NÃO INCLUIDO



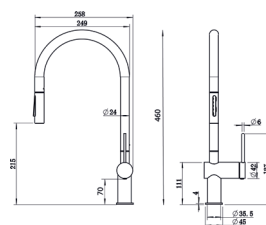
Grifería con certificación

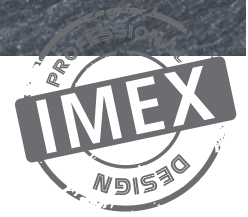


UNE
Normalización
Española



SISTEMA
DE POUPANÇA
DE ENERGIA





BERNA

SÉRIE

PRETO MATE

Ref.: **GCE026/NG**

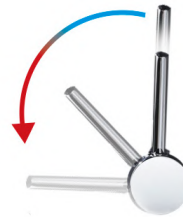
Torneira monocomando.
Bica extraível.
Perlator de duas posições
Corpo da torneira em latão.
Acabamento preto mate.
Cartucho cerâmico Ø35mm.
Flexíveis de Ø3/8"

Cold open.

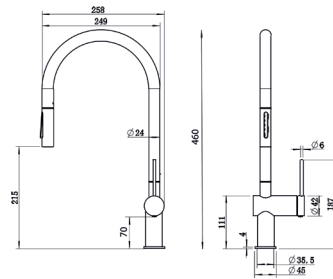
Precio: 143 €
IVA NÃO INCLUIDO



Grifería con certificación



SISTEMA DE POUPANÇA DE ENERGIA



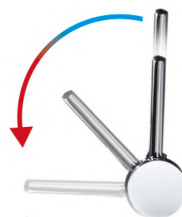


BERNA

SÉRIE

OURO MATE

PVD COLLECTION

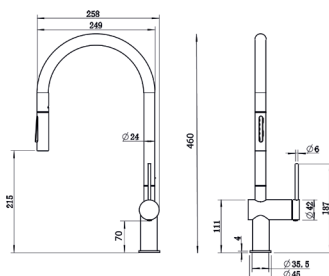


SISTEMA
DE POUPANÇA
DE ENERGIA

Ref.: GCE026/OC

Torneira monocomando.
Bica extraível.
Perlator de duas posições
Corpo da torneira em latão.
Acabamento ouro mate.
Cartucho cerâmico Ø35mm.
Flexíveis de Ø3/8"

Cold open.



Precio: 149 €

IVA NÃO INCLUIDO



Grifería con
certificación







BERNA

SÉRIE

OURO ROSA MATE

PVD COLLECTION

Ref.: GCE026/ORC

Torneira monocomando.
Bica extraível.
Perlator de duas posições
Corpo da torneira em latão.
Acabamento ouro rosa mate.
Cartucho cerâmico Ø35mm.
Flexíveis de Ø3/8"

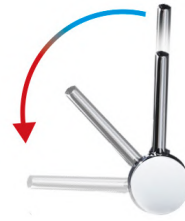
Cold open.

Precio: 154 €

IVA NÃO INCLUIDO

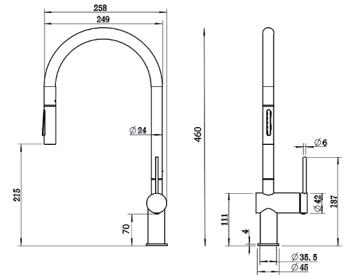


Grifería con certificación



SISTEMA
DE POUPANÇA
DE ENERGIA

UNE
Normalización
Española





BONN

SÉRIE





BONN

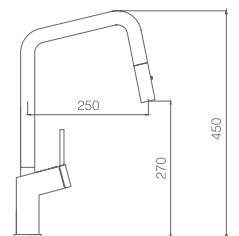
SÉRIE

CROMO

Ref.: GCE024

Torneira monocomando.
Bica extraível..
Perlator de duas posições
Corpo da torneira em latão.
Acabamento cromado.
Cartucho cerâmico Ø35mm.
Flexíveis de Ø3/8"

UNE
Normalización
Española



Precio: 134 €
IVA NÃO INCLUIDO



Grifería con
certificación



BONN

BLACK GUN METAL

SÉRIE



BONN

SÉRIE

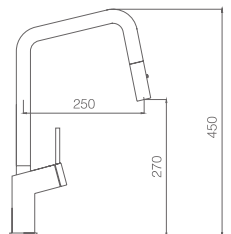
BLACK GUN METAL

PVD COLLECTION



Ref.: GCE024/BGM

Torneira monocomando.
Bica extraível.
Perlator de duas posições
Corpo da torneira em latão.
Acabamento black gun metal.
Cartucho cerâmico Ø35mm.
Flexíveis de Ø3/8"



Precio: 159 €

IVA NÃO INCLUIDO



Gratificación con certificación









BONN

SÉRIE

PRETO MATE

Ref.: GCE024/NG

Torneira monocomando.
 Bica extraível.
 Perlator de duas posições
 Corpo da torneira em latão.
 Acabamento preto mate.
 Cartucho cerâmico Ø35mm.
 Flexíveis de Ø3/8"

UNE
 Normalización
 Española



Precio: 142 €

IVA NÃO INCLUIDO



Grifería con
 certificación





BONN

SÉRIE

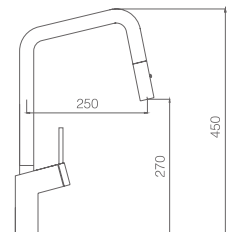
OURO MATE

PVD COLLECTION



Ref.: GCE024/OC

Torneira monocomando.
Bica extraível.
Perlator de duas posições
Corpo da torneira em latão.
Acabamento ouro mate.
Cartucho cerâmico Ø35mm.
Flexíveis de Ø3/8"



Precio: 157 €

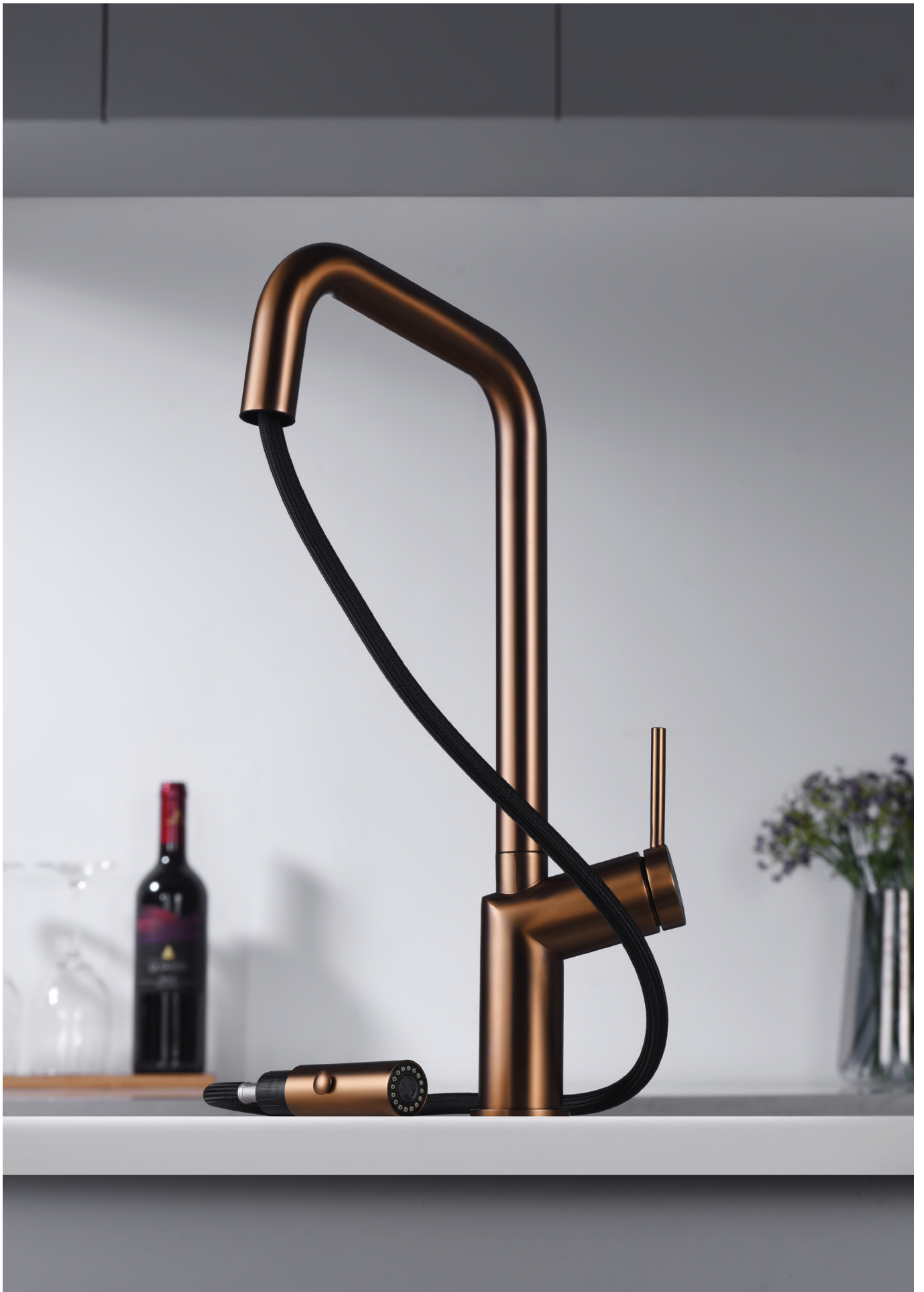
IVA NÃO INCLUIDO



Grifería con certificación









BONN

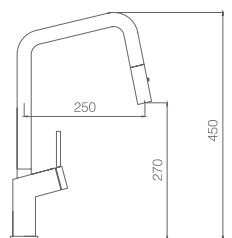
SÉRIE

OURO ROSA MATE



Ref.: GCE024/ORC

Torneira monocomando.
Bica extraível.
Perlator de duas posições
Corpo da torneira em latão.
Acabamento ouro rosa mate.
Cartucho cerâmico Ø35mm.
Flexíveis de Ø3/8"



Precio: 161 €

IVA NÃO INCLUIDO



Grifería con certificación



Osmose



CAPRI

SÉRIE

CROMO



Ref.: GOS002

Torneira monocomando de duas vias (Osmose)

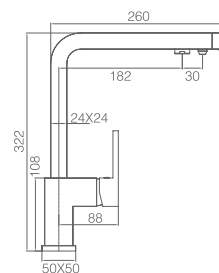
Seletor de via giratorio.

Corpo da torneira em latão.

Acabamento cromado.

Cartucho cerâmico Ø35mm.

Flexíveis de Ø3/8"



Precio: 163 €

IVA NÃO INCLUIDO



Grifería con certificación





Ref.: GOS002/NG

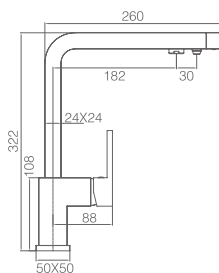
Torneira monocomando de duas vias (Osmose)
 Seletor de via giratorio.
 Corpo da torneira em latão.
 Acabamento preto mate.
 Cartucho cerâmico Ø35mm.
 Flexíveis de Ø3/8"

Precio: 171 €

IVA NÃO INCLUIDO



Grifería con certificación





CAPRI

SÉRIE

PRETO MATE

Osmose





IMEX

IMEX

CONSTANZA

SÉRIE

CROMO



Ref.: GCE005

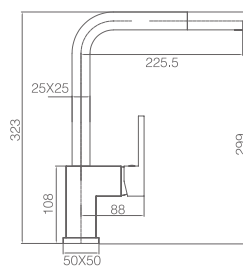
Torneira monocomando.
Bica extraível.
Perlator de duas posições
Corpo da torneira em latão.
Acabamento cromado.
Cartucho cerâmico Ø35mm.
Flexíveis de Ø3/8"

Precio: 173 €
IVA NÃO INCLUIDO



UNE
Normalización
Española

Grifería con
certificación





COX

SÉRIE

CROMO



Ref.: GCC001

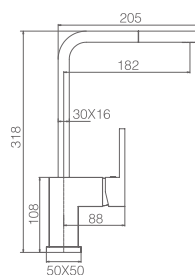
Torneira monocomando.
Giro 360°.
Corpo da torneira em latão.
Acabamento cromado.
Cartucho cerâmico Ø35mm.
Flexíveis de Ø3/8"

Precio: 129 €

IVA NÃO INCLUIDO



8 410201 154624



DEVA

SÉRIE

AÇO S316



Ref.: GCE023/AC

GCE023/AC

Torneira monocomando.

Bica flexível..

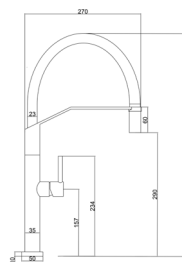
Fabricada em aço inoxidável, S.316.

Resistência máxima anticorrosão

Cartucho cerâmico Ø25mm.

Flexíveis de Ø3/8"

UNE
Normalización
Española



Precio: 149 €

IVA NÃO INCLUIDO



8 435668 025003







ITACA

SÉRIE

CROMO



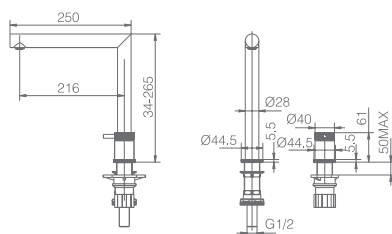
Ref.: GCE018

Torneira monocomando.
Bica escamoteável.
Em duas partes independentes.
Corpo da torneira em latão.
Acabamento cromado.
Cartucho cerâmico Ø25mm.
Flexíveis de Ø3/8"

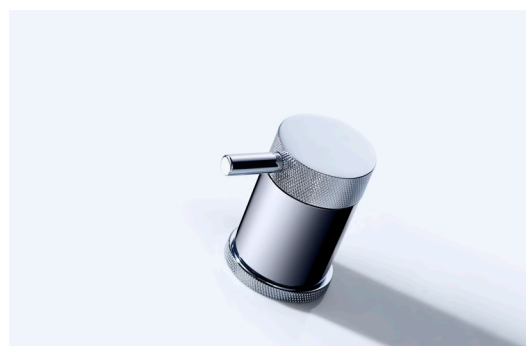


Precio: 158 €

IVA NÃO INCLUIDO



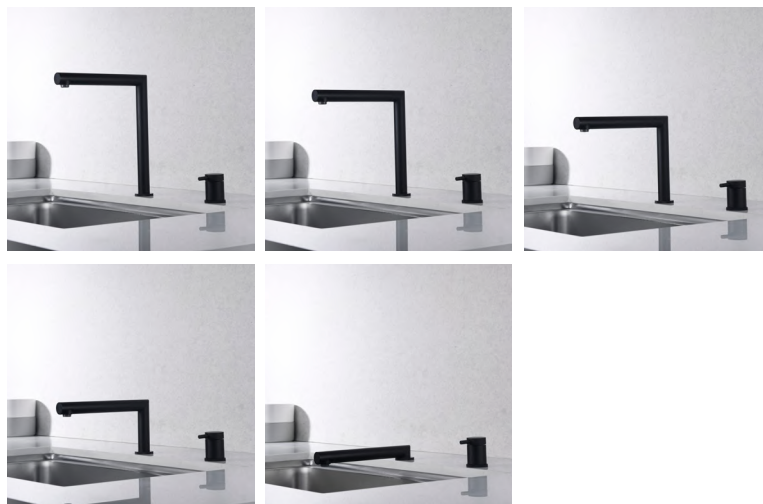
Installation



ITACA

SÉRIE

PRETO MATE



Ref.: GCE018/NG

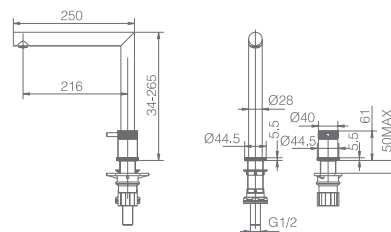
Torneira monocomando.
Bica escamoteável.
Em duas partes independentes.
Corpo da torneira em latão.
Acabamento preto mate.
Cartucho cerâmico Ø25mm.
Flexíveis de Ø3/8"

Precio: 164 €

IVA NÃO INCLUIDO



UNE
Normalización
Española





KENIA

SÉRIE

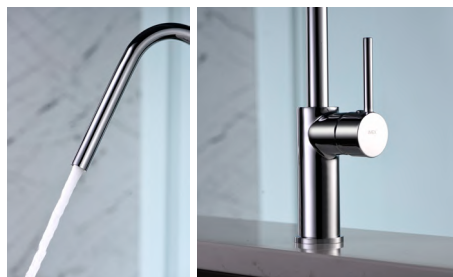




KENIA

SÉRIE

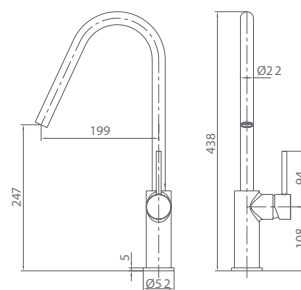
CROMO



Ref.: GCE020

Torneira monocomando.
Corpo da torneira em latão.
Acabamento cromado.
Cartucho cerâmico Ø35mm.
Flexíveis de Ø3/8"

UNE
Normalización
Española



Precio: 92 €

IVA NÃO INCLUIDO



Grifería con
certificación







KENIA

SÉRIE

PRETO MATE



Ref.: GCE020/NG

Torneira monocomando.
Corpo da torneira em latão.
Acabamento preto mate.
Cartucho cerâmico Ø35mm.
Flexíveis de Ø3/8"

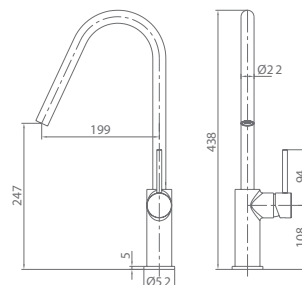


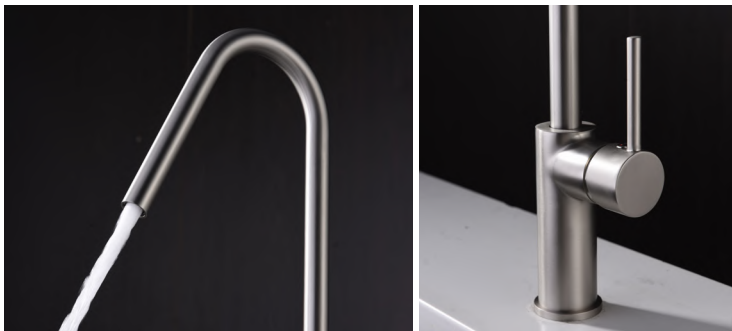
Precio: 99 €

IVA NÃO INCLuíDO



Grifería con certificación





KENIA

SÉRIE

LATÃO ESCOVADO



Ref.: GCE020/NQ

Torneira monocomando.
Corpo da torneira em latão.
Acabamento níquel cepillado.
Cartucho cerâmico Ø35mm.
Flexíveis de Ø3/8"

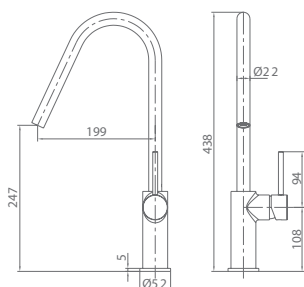


Precio: 104 €

IVA NÃO INCLUIDO



Grifería con certificación



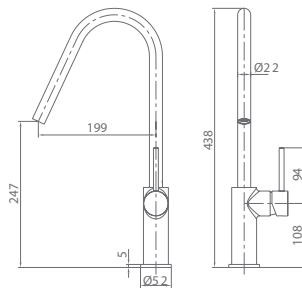


KENIA

SÉRIE

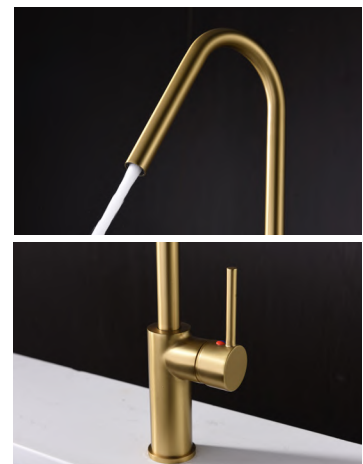
OURO MATE

PVD COLLECTION



Ref.: GCE020/OC

Torneira monocomando.
Corpo da torneira em latão.
Acabamento ouro mate.
Cartucho cerâmico Ø35mm.
Flexíveis de Ø3/8"



Precio: 112 €
IVA NÃO INCLUIDO



UNE
Normalización
Española

KENIA

SÉRIE

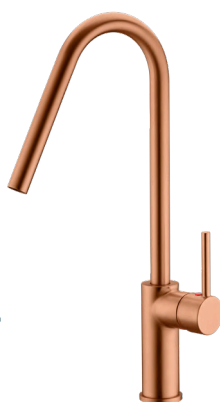
OURO ROSA MATE

PVD COLLECTION



Ref.: GCE020/ORC

Torneira monocomando.
Corpo da torneira em latão.
Acabamento ouro rosa mate.
Cartucho cerâmico Ø35mm.
Flexíveis de Ø3/8"



Precio: 112 €

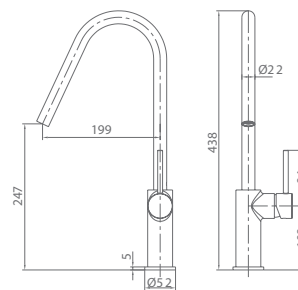
IVA NÃO INCLUIDO



Grifería con
certificación



UNE
Normalización
Española



LANZAROTE

SÉRIE

CROMO

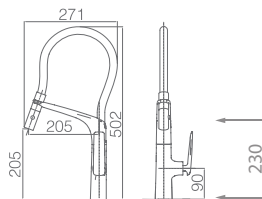
Ref.: GCE015

Torneira monocomando.
Bica flexível..
Perlator de duas posições
Corpo da torneira em latão.
Acabamento cromado.
Cartucho cerâmico Ø25mm.
Flexíveis de Ø3/8"



Precio: 155 €

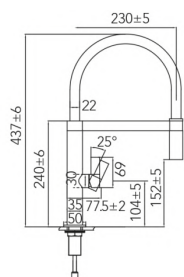
IVA NÃO INCLUIDO





LAOS

SÉRIE



Altura mínima 37 cm

CROMO

PRETO MATE

BRANCO MATE



Ref.: **GCE011**

Torneira monocomando.
Bica flexível.
Corpo da torneira em latão.
Acabamento cromado.
Cartucho cerâmico Ø25mm.
Flexíveis de Ø3/8"

Ref.: **GCE012**

Torneira monocomando.
Bica flexível.
Corpo da torneira em latão.
Acabamento preto mate.
Cartucho cerâmico Ø25mm.
Flexíveis de Ø3/8"

Ref.: **GCE014**

Torneira monocomando.
Bica flexível.
Corpo da torneira em latão.
Acabamento branco mate.
Cartucho cerâmico Ø25mm.
Flexíveis de Ø3/8"

Precio: **146 €**
IVA NÃO INCLUIDO



8 410201 229629



Precio: **165 €**
IVA NÃO INCLUIDO



8 410201 231622



Precio: **146 €**
IVA NÃO INCLUIDO



8 410201 230625





LOIRA

SÉRIE







LOIRA

SÉRIE

CROMO



Opcional, ver página 147 do catálogo

Ref.: GCR004

Torneira monocomando.
Corpo da torneira em latão.
Acabamento cromado.
Cartucho cerâmico Ø35mm.
Flexíveis de Ø3/8"
Perlator de junta esférica não incluído.

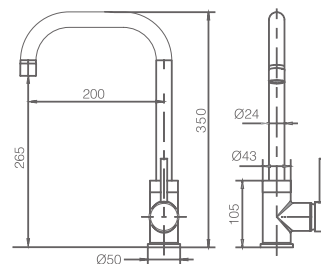
Precio: 64 €

IVA NÃO INCLUÍDO



Griferia con certificación

UNE
Normalización Española



LOIRA

SÉRIE

BLACK GUN METAL



Opcional, ver página 147 do catálogo

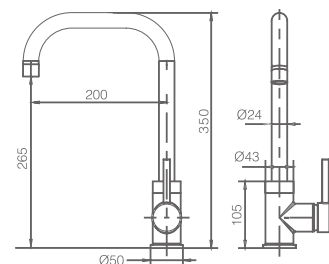


PVD COLLECTION



Ref.: GCR004/BGM

Torneira monocomando.
Corpo da torneira em latão.
Acabamento black gun metal.
Cartucho cerâmico Ø35mm.
Flexíveis de Ø3/8"
Perlator de junta esférica não incluído.



Precio: 82 €
IVA NÃO INCLUIDO









LOIRA

SÉRIE

PRETO MATE



Opcional, ver página 147 do catálogo

Ref.: GCR004/NG

Torneira monocomando.
Corpo da torneira em latão.
Acabamento preto mate.
Cartucho cerâmico Ø35mm.
Flexíveis de Ø3/8"
Perlator de junta esférica não incluído.

Precio: 68 €

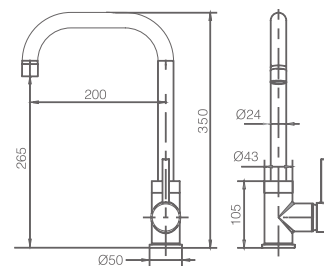
IVA NÃO INCLUIDO



Grifería con certificación



UNE
Normalización Española



LOIRA

SÉRIE

OURO MATE

PVD COLLECTION



Opcional, ver página 147 do catálogo



Ref.: GCR004/OC

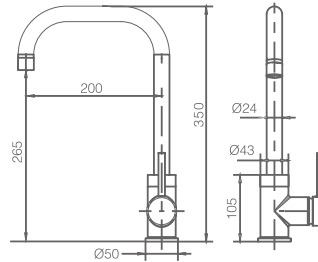
Torneira monocomando.
Corpo da torneira em latão.
Acabamento ouro mate.
Cartucho cerâmico Ø35mm.
Flexíveis de Ø3/8"

Perlator de junta esférica não incluído.

Precio: 81 €

IVA NÃO INCLuíDO

UNE
Normalización
Española



Grifería con
certificación



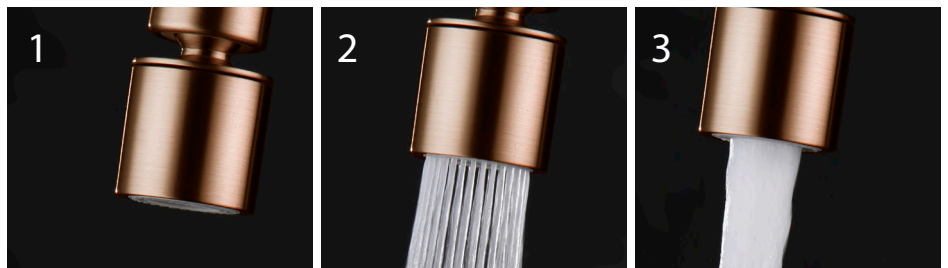




LOIRA

SÉRIE

OURO ROSA MATE



Opcional, ver página 147 do catálogo

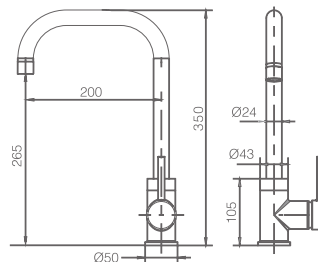
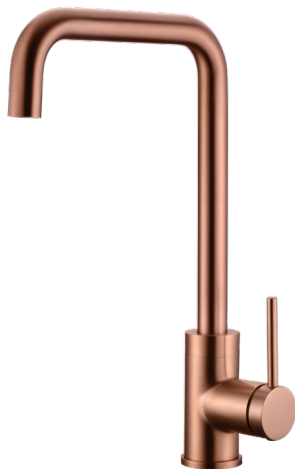


PVD COLLECTION

Ref.: GCR004/ORC

Torneira monocomando.
Corpo da torneira em latão.
Acabamento ouro rosa mate.
Cartucho cerâmico Ø35mm.
Flexíveis de Ø3/8"
Perlator de junta esférica não incluído.

Precio: 82 €
IVA NÃO INCLUÍDO



Grifería con certificación





LYON

SÉRIE

CROMO



Opcional, ver página 147 do catálogo

Ref.: GCR002

Torneira monocomando.
Corpo da torneira em latão.
Acabamento cromado.
Cartucho cerâmico Ø35mm.
Flexíveis de Ø3/8"
Perlator de junta esférica não incluído.

Precio: 60 €

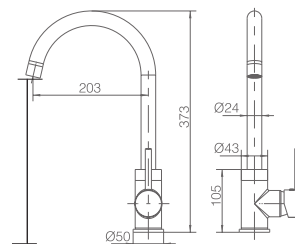
IVA NÃO INCLUIDO



Grifería con certificación



UNE
Normalización
Española



Installation



LYON

SÉRIE

PRETO MATE



Opcional, ver página 147 do catálogo

Ref.: GCR002/NG

Torneira monocomando.
Corpo da torneira em latão.
Acabamento preto mate.
Cartucho cerâmico Ø35mm.
Flexíveis de Ø3/8"
Perlator de junta esférica não incluído.

Precio: 68 €

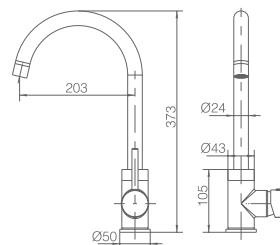
IVA NÃO INCLUIDO



Grifería con certificación



UNE
Normalización
Española



< Installation





MALTA

SÉRIE





MALTA

SÉRIE







MALTA

SÉRIE

CROMO

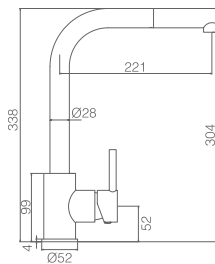


Installation >



Ref.: GCE006

Torneira monocomando.
Bica extraível.
Corpo da torneira em latão.
Acabamento cromado.
Cartucho cerâmico Ø35mm.
Flexíveis de Ø3/8"



Precio: 115 €

IVA NÃO INCLUIDO



Grifería con certificación



MALTA

SÉRIE

AÇO S316



Ref.: GCE006/AC



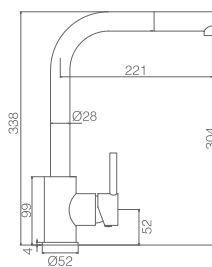
Torneira monocomando.
Bica extraível.
Corpo da torneira em aço s.316.
Resistência máxima anticorrosão
Cartucho cerâmico Ø35mm.
Flexíveis de Ø3/8"

Precio: 154 €

IVA NÃO INCLUIDO



Grifería con certificación







MALTA

SÉRIE

BLACK GUN METAL

PVD COLLECTION

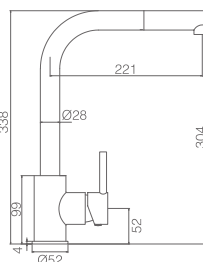


Installation >



Ref.: GCE006/BGM

Torneira monocomando.
Bica extraível.
Corpo da torneira em latão.
Acabamento black gun metal.
Cartucho cerâmico Ø35mm.
Flexíveis de Ø3/8"



Precio: 145 €

IVA NÃO INCLUIDO



Grifería con certificación



MALTA

SÉRIE

PRETO MATE

Ref.: GCE006/NG

Torneira monocomando.
Bica extraível.
Corpo da torneira em latão.
Acabamento preto mate.
Cartucho cerâmico Ø35mm.
Flexíveis de Ø3/8"

Precio: 135 €

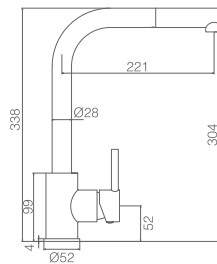
IVA NÃO INCLUIDO



Grifería con certificación



UNE
Normalización Española









MALTA

SÉRIE

BRANCO MATE

Installation >



Ref.: GCE006/BL

Torneira monocomando.
Bica extraível.
Corpo da torneira em latão.
Acabamento branco mate.
Cartucho cerâmico Ø35mm.
Flexíveis de Ø3/8"

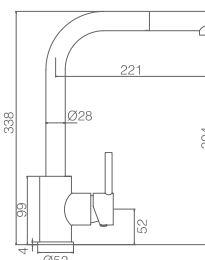


Precio: 130 €

IVA NÃO INCLUIDO



Grifería con certificación



MALTA

SÉRIE

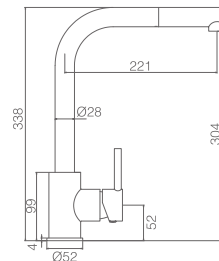
OURO MATE



PVD COLLECTION

Ref.: GCE006/OC

Torneira monocomando.
Bica extraível.
Corpo da torneira em latão.
Acabamento ouro mate.
Cartucho cerâmico Ø35mm.
Flexíveis de Ø3/8"

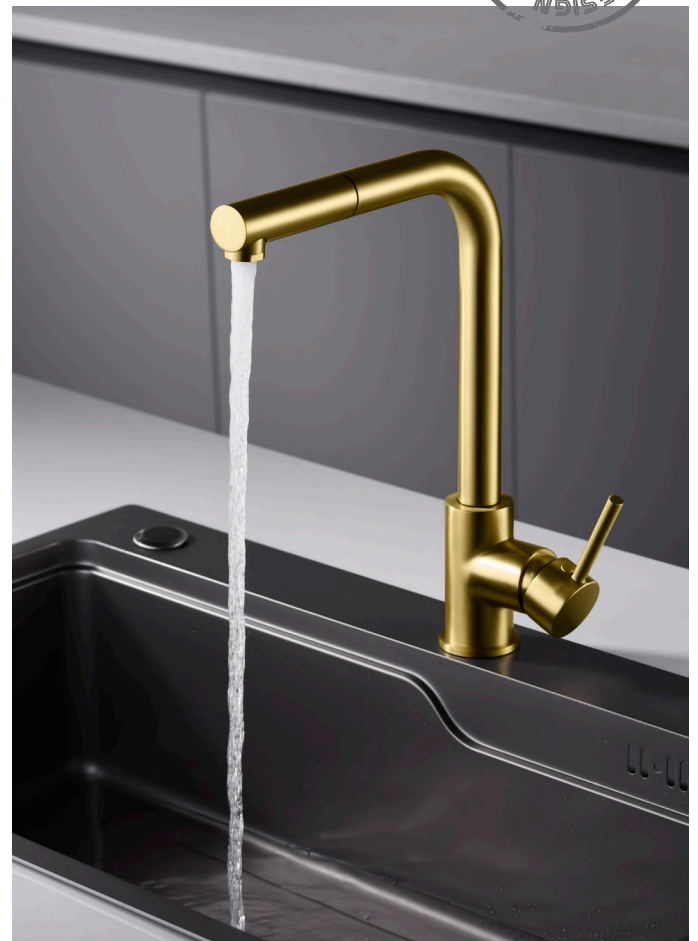


Precio: 145 €

IVA NÃO INCLUIDO



Grifería con
certificación







MALTA

SÉRIE

OURO ROSA MATE

PVD COLLECTION

Ref.: GCE006/ORC

Torneira monocomando.
Bica extraível.
Corpo da torneira em latão.
Acabamento ouro rosa mate.
Cartucho cerâmico Ø35mm.
Flexíveis de Ø3/8"

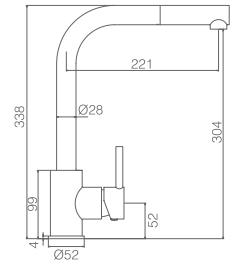
Precio: 148 €
IVA NÃO INCLUIDO



Grifería con
certificación



UNE
Normalización
Española





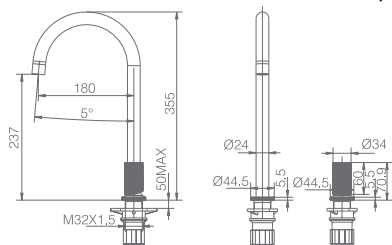
MANACOR

SÉRIE

CROMO



Opcional, ver página 147 do catálogo



Ref.: **GCM001**

Torneira monocomando.
Em duas partes independentes.
Corpo da torneira em latão.
Acabamento cromado.
Cartucho cerâmico Ø25mm.
Flexíveis de Ø3/8"
Perlator de junta esférica não incluído.

Precio: **138 €**

IVA NÃO INCLUIDO



MANACOR

SÉRIE

PRETO MATE



Opcional, ver página 147 do catálogo

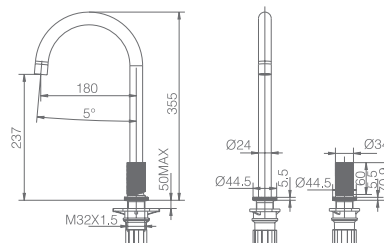


Ref.: GCM001/NG

Torneira monocomando.
Em duas partes independentes.
Corpo da torneira em latão.
Acabamento preto mate.
Cartucho cerâmico Ø25mm.
Flexíveis de Ø3/8"
Perlator de junta esférica não incluído.

Precio: 142 €

IVA NÃO INCLuíDO



MANACOR

SÉRIE

BRANCO MATE

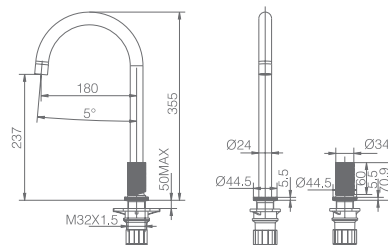


Ref.: GCM001/BL

Torneira monocomando.
Em duas partes independentes.
Corpo da torneira em latão.
Acabamento branco mate.
Cartucho cerâmico Ø25mm.
Flexíveis de Ø3/8"

Precio: 142 €

IVA NÃO INCLUIDO



MARSELLA

SÉRIE

CROMO



Ref.: **GOS004**

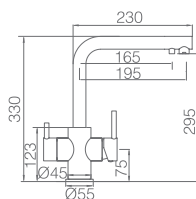
Torneira monocomando de duas vias (Osmose)
Seletor de vias independente.
Corpo da torneira em latão.
Acabamento cromado.
Cartucho cerâmico Ø35mm.
Flexíveis de Ø3/8"

Precio: **144 €**

IVA NÃO INCLUIDO



UNE
Normalización
Española



Osmose



MARSELLA

SÉRIE

PRETO MATE



Ref.: GOS004/NG

Torneira monocomando de duas vias (Osmose)

Seletor de vias independente.

Corpo da torneira em latão.
Acabamento preto mate.
Cartucho cerâmico Ø35mm.
Flexíveis de Ø3/8"

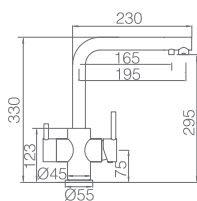
Precio: 169 €

IVA NÃO INCLUIDO



8|435668|003193|

UNE
Normalización
Española



Osmose

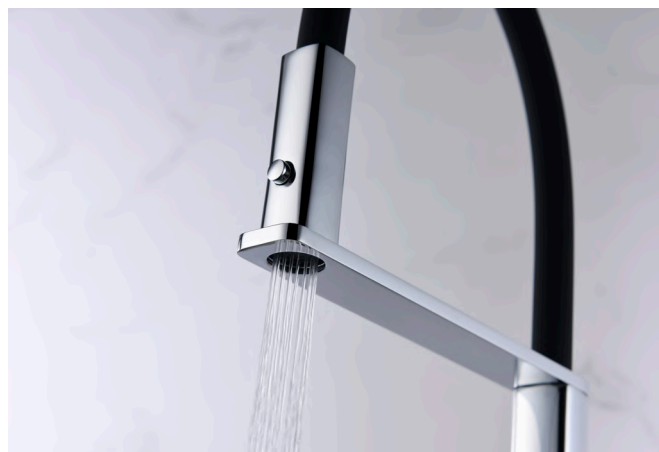
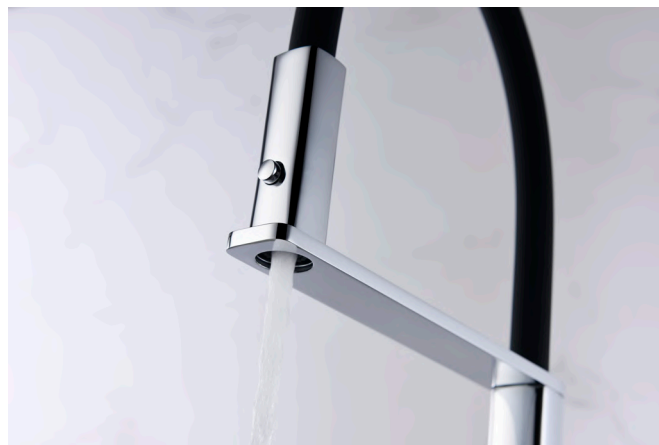




MENORCA

SÉRIE

CROMO



Ref.: GCE019

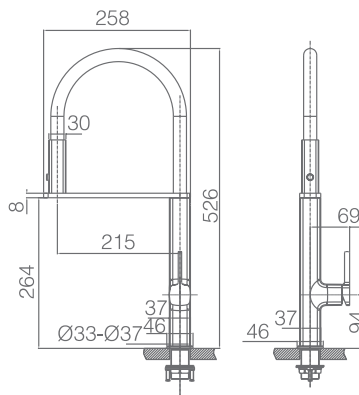
Torneira monocomando.
Bica flexível.
Perlator de duas posições
Corpo da torneira em latão.
Acabamento cromado.
Cartucho cerâmico Ø25mm.
Flexíveis de Ø3/8"

Precio: 138 €

IVA NÃO INCLUIDO



UNE
Normalización
Española



MENORCA

SÉRIE

PRETO MATE



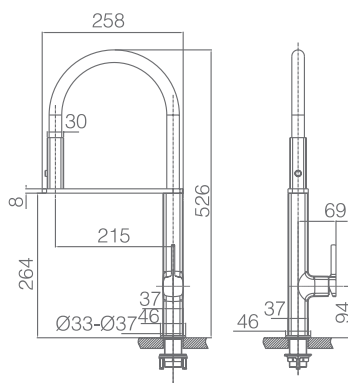
Ref.: GCE019/NG

Torneira monocomando.
Bica flexível.
Perlator de duas posições
Corpo da torneira em latão.
Acabamento preto mate.
Cartucho cerâmico Ø25mm.
Flexíveis de Ø3/8"

Precio: 159 €
IVA NÃO INCLUIDO



UNE
Normalización
Española





MONTECARLO

SÉRIE

CROMO



Ref.: **GOS001**

Torneira monocomando de duas vias (Osmose)

Seletor de via giratorio.

Corpo da torneira em latão.

Acabamento cromado.

Cartucho cerâmico Ø40mm.

Flexíveis de Ø3/8"



Precio: **158 €**

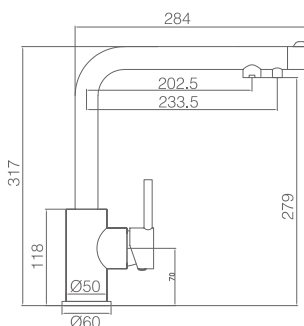
IVA NÃO INCLUIDO



Grifería con certificación



Installation



Osmose



NIZA

SÉRIE









NIZA

SÉRIE

CROMO

Ref.: GCE027

Torneira monocomando.
Bica extraível.
Perlator de duas posições
Corpo da torneira em latão.
Acabamento cromado.
Cartucho cerâmico Ø30mm.
Flexíveis de Ø3/8"

Precio: 141 €

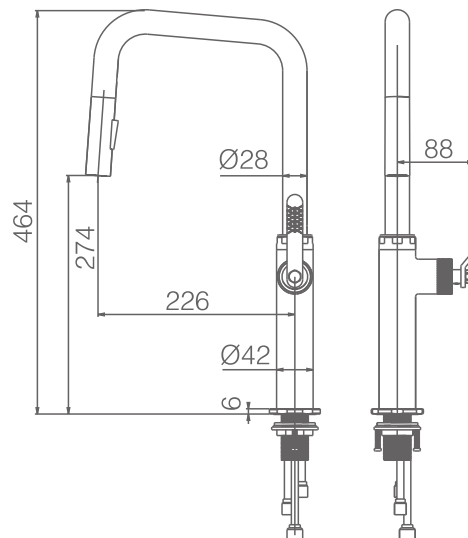
IVA NÃO INCLUIDO



Grifería con certificación



UNE
Normalización Española



NIZA

SÉRIE

BLACK GUN METAL

PVD

PVD COLLECTION

Ref.: GCE027/BGM

Torneira monocomando.
Bica extraível.
Perlator de duas posições
Corpo da torneira em latão.
Acabamento black gun metal.
Cartucho cerâmico Ø30mm.
Flexíveis de Ø3/8"

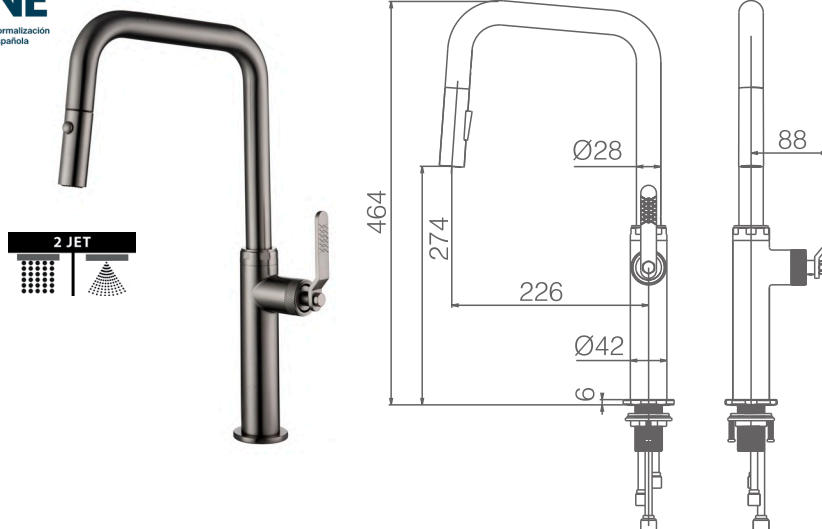
Precio: 162 €
IVA NÃO INCLUIDO



Grifería con
certificación



UNE
Normalización
Española







NIZA

SÉRIE

PRETO MATE

Ref.: GCE027/NG

Torneira monocomando.
Bica extraível.
Perlator de duas posições
Corpo da torneira em latão.
Acabamento preto mate.
Cartucho cerâmico Ø30mm.
Flexíveis de Ø3/8"

Precio: 149 €

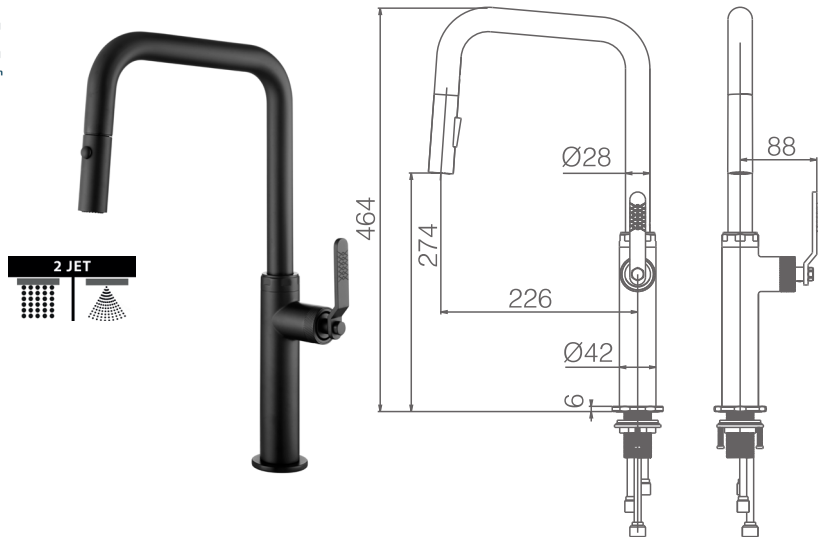
IVA NÃO INCLUIDO



Grifería con certificación



UNE
Normalización Española





NIZA

SÉRIE

OURO MATE

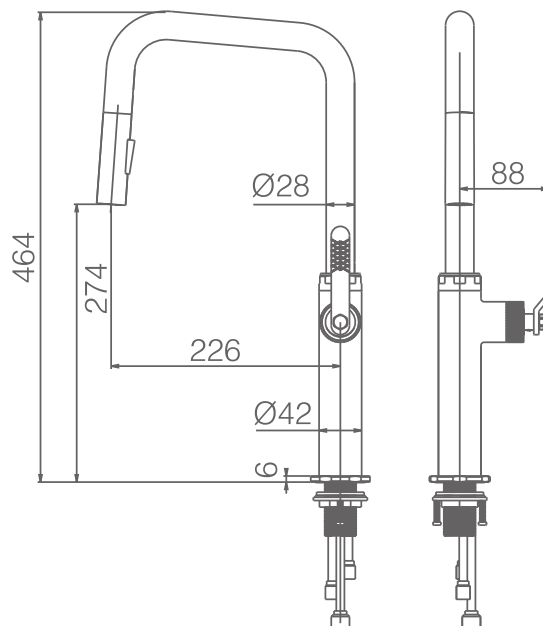


PVD COLLECTION

Ref.: GCE027/OC

Torneira monocomando.
Bica extraível.
Perlator de duas posições
Corpo da torneira em latão.
Acabamento ouro mate.
Cartucho cerâmico Ø30mm.
Flexíveis de Ø3/8"

Precio: 159 €
IVA NÃO INCLUIDO







NIZA

SÉRIE

OURO ROSA MATE

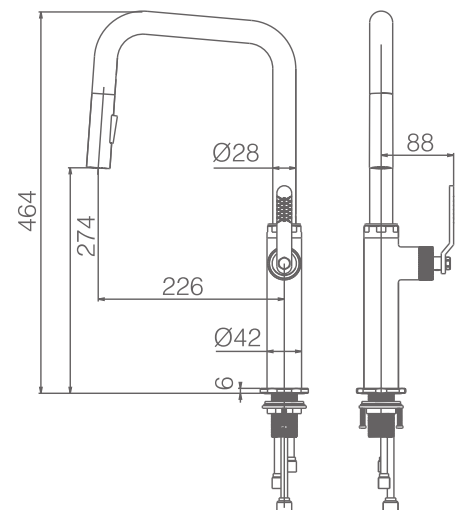
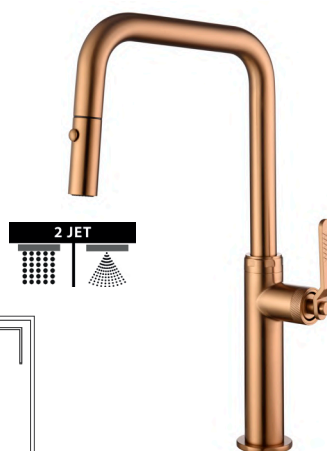
PVD COLLECTION



Ref.: GCE027/ORC

Torneira monocomando.
Bica extraível.
Perlator de duas posições
Corpo da torneira em latão.
Acabamento ouro rosa mate.
Cartucho cerâmico Ø30mm.
Flexíveis de Ø3/8"

UNE
Normalización
Española



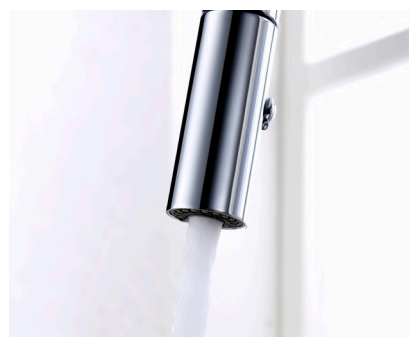
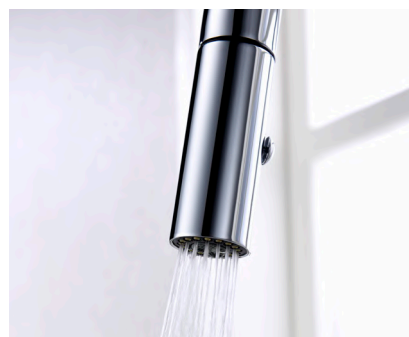
Precio: 162 €

IVA NÃO INCLUIDO



Grifería con
certificación





SAMOA

SÉRIE

CROMO

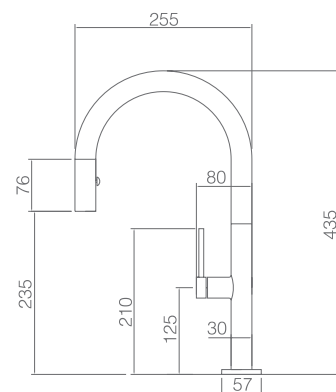
Ref.: GCE017

Torneira monocomando.
Bica extraível.
Perlator de duas posições
Corpo da torneira em latão.
Acabamento cromado.
Cartucho cerâmico Ø25mm.
Flexíveis de Ø3/8"

Precio: 139 €

IVA NÃO INCLUIDO

UNE
Normalización
Española





SAMOA

SÉRIE

BRANCO MATE

Ref.: **GCE017/BL**

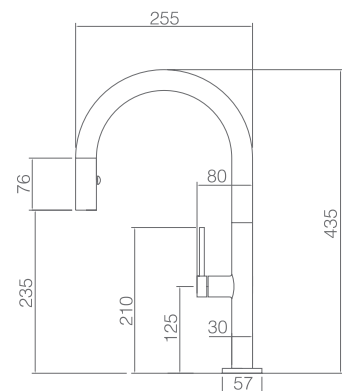
Torneira monocomando.
Bica extraível.
Perlator de duas posições
Corpo da torneira em latão.
Acabamento branco mate.
Cartucho cerâmico Ø25mm.
Flexíveis de Ø3/8"

Precio: **152 €**

IVA NÃO INCLUIDO



UNE
Normalización
Española





SAMOA

SÉRIE

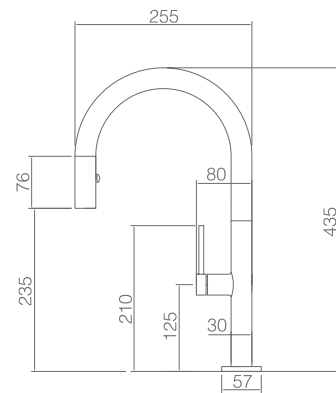
PRETO MATE

Ref.: GCE017/NG

Torneira monocomando.
Bica extraível.
Perlator de duas posições
Corpo da torneira em latão.
Acabamento preto mate.
Cartucho cerâmico Ø25mm.
Flexíveis de Ø3/8"

Precio: 152 €

IVA NÃO INCLUIDO





SAMOA

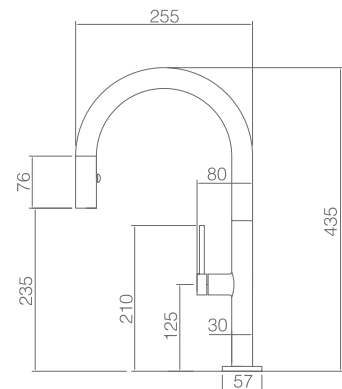
SÉRIE

PRETO MATE

OURO ROSA MATE

Ref.: GCE017/NOR

Torneira monocomando.
 Bica extraível.
 Perilator de duas posições
 Corpo da torneira em latão.
 Acabamento preto mate com detalhes oro rosa brilho.
 Cartucho cerâmico Ø25mm.
 Flexíveis de Ø3/8"



Precio: 158 €

IVA NÃO INCLUIDO



SENA

SÉRIE





SENA

SÉRIE

CROMO



Ref.: GCE022

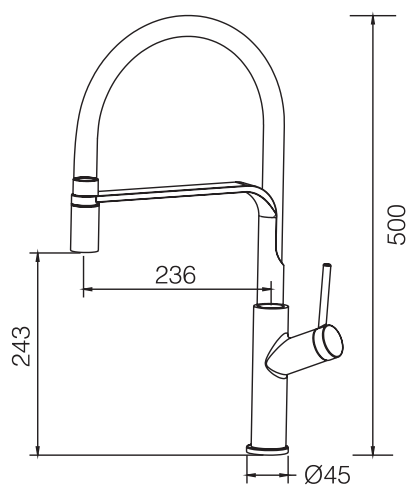
Torneira monocomando.
Bica flexível.
Corpo da torneira em latão.
Acabamento cromado.
Cartucho cerâmico Ø30mm.
Flexíveis de Ø3/8"

Precio: 128 €

IVA NÃO INCLUIDO



Grifería con certificación







SENA

SÉRIE

BLACK GUN METAL



PVD COLLECTION

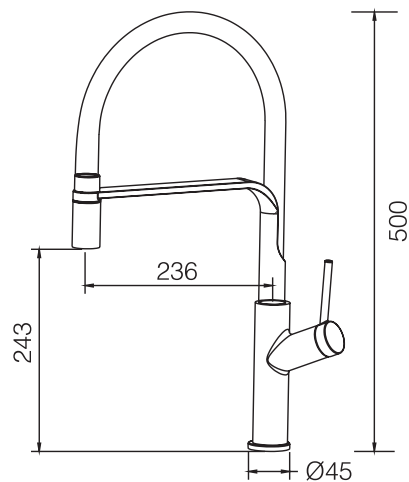
Ref.: GCE022/BGM

Torneira monocomando.
Bica flexível.
Corpo da torneira em latão.
Acabamento black gun metal.
Cartucho cerâmico Ø30mm.
Flexíveis de Ø3/8"

Precio: 151 €
IVA NÃO INCLUIDO



Grifería con
certificación



SENA

SÉRIE

PRETO MATE

Ref.: GCE022/NG

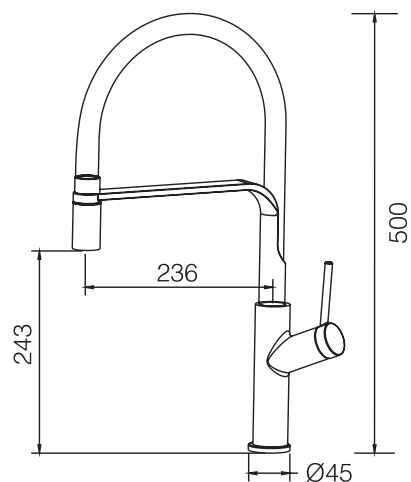
Torneira monocomando.
Bica flexível.
Corpo da torneira em latão.
Acabamento preto mate.
Cartucho cerâmico Ø30mm.
Flexíveis de Ø3/8"

Precio: 135 €

IVA NÃO INCLUIDO



Grifería con certificación









SENA

SÉRIE

OURO MATE



PVD COLLECTION

Ref.: GCE022/OC

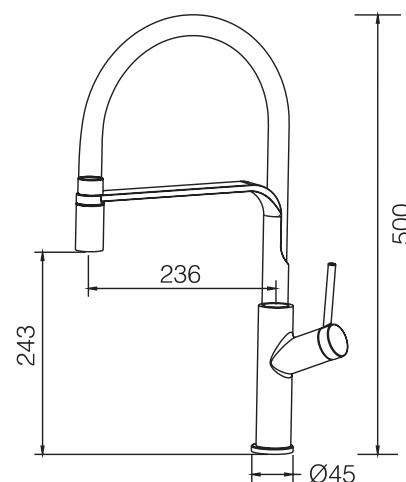
Torneira monocomando.
Bica flexível.
Corpo da torneira em latão.
Acabamento ouro mate.
Cartucho cerâmico Ø30mm.
Flexíveis de Ø3/8"

Precio: 148 €

IVA NÃO INCLUIDO



Grifería con certificación



SENA

SÉRIE

OURO ROSA MATE

PVD COLLECTION

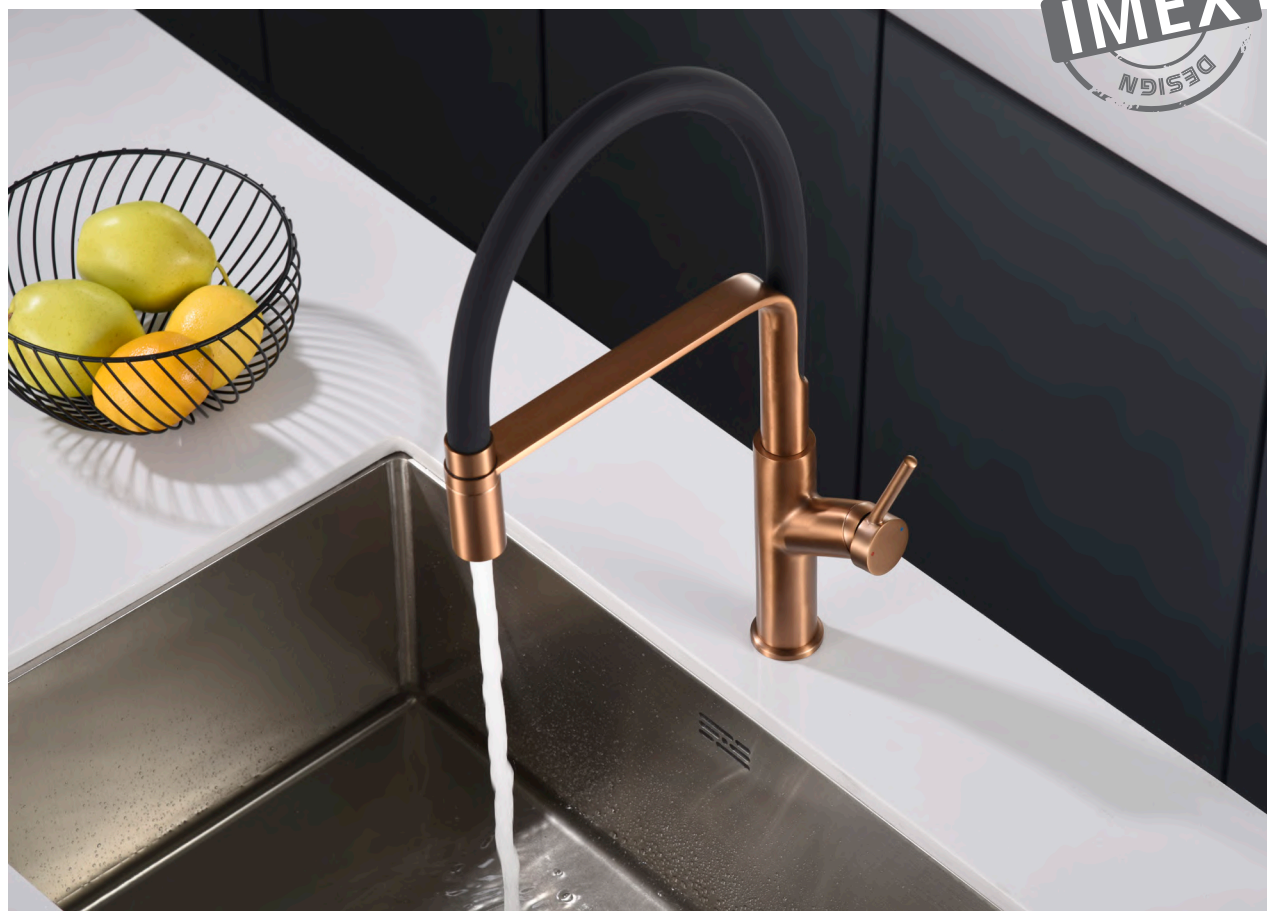
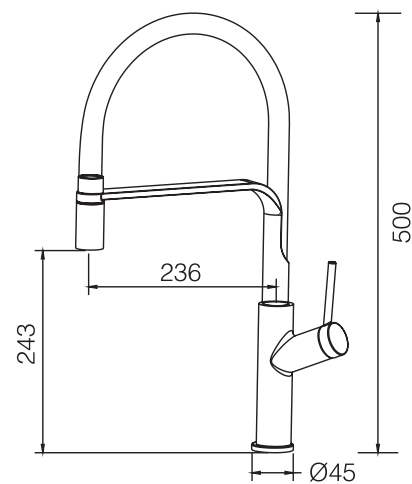
Ref.: GCE022/ORC

Torneira monocomando.
Bica flexível.
Corpo da torneira em latão.
Acabamento ouro rosa mate.
Cartucho cerâmico Ø30mm.
Flexíveis de Ø3/8"

Precio: 148 €
IVA NÃO INCLUIDO



Grifería con
certificación





TOKYO

SÉRIE

CROMO

Ref.: GCE016

Torneira monocomando.
Bica flexível.
Perlator de duas posições
Corpo da torneira em latão.
Acabamento cromado.
Cartucho cerâmico Ø35mm.
Flexíveis de Ø3/8"

Cold open.

Precio: 122 €
IVA NÃO INCLUIDO



UNE
Normalización
Española



SISTEMA
DE POUPANÇA
DE ENERGIA

Altura máxima
recomendada 47 cm







TOULOUSE

SÉRIE

CROMO



Ref.: GCE008

Torneira monocomando.
Bica flexível.
Perlator de duas posições
Corpo da torneira em latão.
Acabamento cromado.
Cartucho cerâmico Ø35mm.
Flexíveis de Ø3/8"

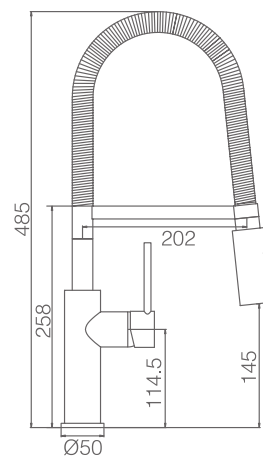
Precio: 174 €
IVA NÃO INCLUIDO



Griferia con certificación



Hose 50 cm



TURIN

SÉRIE







TURIN

SÉRIE

CROMO



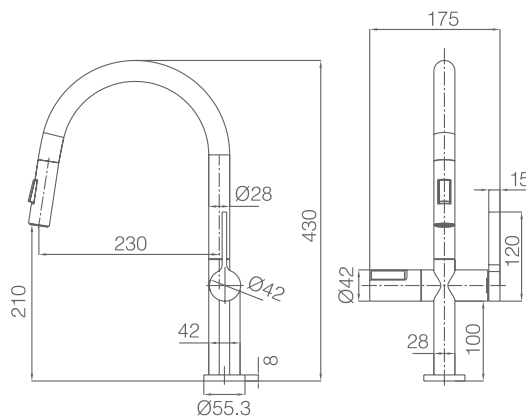
Instructions d'installation et d'entretien.

Ref.: GCE021

Torneira monocomando.
Bica extraível.

Tecnologia On/off (start/stop) com sensor de movimento e visor digital com temperatura da água.

Perilator de duas posições
Corpo da torneira em latão.
Acabamento cromado.
Cartucho cerâmico Ø35mm.
Flexíveis de Ø3/8"



Precio: 226 €

IVA NÃO INCLUIDO



Grifería con certificación







TURIN

SÉRIE

PRETO MATE



Instructions d'installation
et d'entretien.

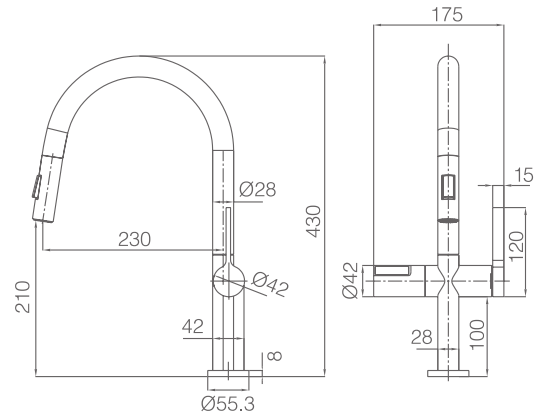
Ref.: GCE021/NG

Torneira monocomando.
Bica extraível.

Tecnologia On/off (start/stop) com sensor de movimento e visor digital com temperatura da água.

Perilator de duas posições
Corpo da torneira em latão.
Acabamento preto mate.
Cartucho cerâmico Ø35mm.
Flexíveis de Ø3/8"

UNE
Normalización
Española



Precio: 236 €

IVA NÃO INCLUIDO



Grifería con
certificación



VENECIA

SÉRIE

CROMO



Ref.: GCE100

Torneira monocomando.

Perlator giratorio.

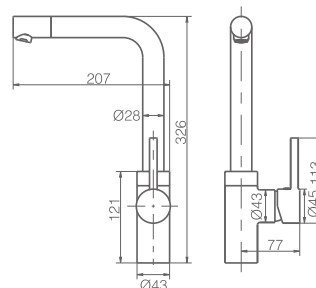
Corpo da torneira em latão.

Acabamento cromado.

Cartucho cerâmico Ø35mm.

Flexíveis de Ø3/8"

UNE
Normalización
Española



Precio: 92 €

IVA NÃO INCLUIDO



Grifería con
certificación





COMPLEMENTOS





Ref.: RR0031

Perlator de rotula M22x1, com 2 funções
Material: ABS
Acabado: CROMO

Precio: 5,90 €

IVA NÃO INCLUIDO



8| 435668 | 029834 |



Ref.: RR0031/BGM

Perlator de rotula M22x1, com 2 funções
Material: ABS
Acabado: BLACK GUN METAL

Precio: 9,50 €

IVA NÃO INCLUIDO



8| 435668 | 029575 |



Ref.: RR0031/NG

Perlator de rotula M22x1, com 2 funções
Material: ABS
Acabado: PRETO MATE

Precio: 6,50 €

IVA NÃO INCLUIDO



8| 435668 | 029582 |



Ref.: RR0031/OC

Perlator de rotula M22x1, com 2 funções
Material: ABS
Acabado: OURO MATE

Precio: 8,50 €

IVA NÃO INCLUIDO



8| 435668 | 029599 |



Ref.: RR0031/ORC

Perlator de rotula M22x1, com 2 funções
Material: ABS
Acabado: OURO ROSA MATE

Precio: 9,00 €

IVA NÃO INCLUIDO



8| 435668 | 029605 |

IMEX
BATH EQUIPMENTS

INSTALAÇÃO TUTORIAL

Instalação Tutorial

Torneira monocomando.



| | | | |
|-------------|---------|------|-----|
| Ref. GCZ044 | Bélgica | pag. | 007 |
| Ref. GCC001 | Cox | pag. | 039 |
| Ref. GCE020 | Kenia | pag. | 048 |
| Ref. GCR004 | Loira | pag. | 061 |
| Ref. GCR002 | Lyon | pag. | 071 |
| Ref. GCE100 | Venecia | pag. | 144 |

Torneira monocomando. Bica extraível.



| | | | |
|-------------|-----------|------|-----|
| Ref. GCE026 | Berna | pag. | 013 |
| Ref. GCE024 | Bonn | pag. | 023 |
| Ref. GCE005 | Constanza | pag. | 037 |
| Ref. GCE006 | Malta | pag. | 079 |
| Ref. GCE027 | Niza | pag. | 109 |
| Ref. GCE017 | Samoa | pag. | 118 |

Torneira monocomando de duas vias (Osmose)



| | | | |
|-------------|------------|------|-----|
| Ref. GOS002 | Capri | pag. | 033 |
| Ref. GOS001 | Montecarlo | pag. | 104 |
| Ref. GOS004 | Marsella | pag. | 096 |

Torneira monocomando. Bica escamoteable.



Ref. GCE018 Itaca pag. 043

Torneira monocomando. Tecnologia On/off (start/stop)



Ref. GCE021 Turin pag. 140

EXPOSITORES



Ref.: 1EXP0023 (8 Torneiras)

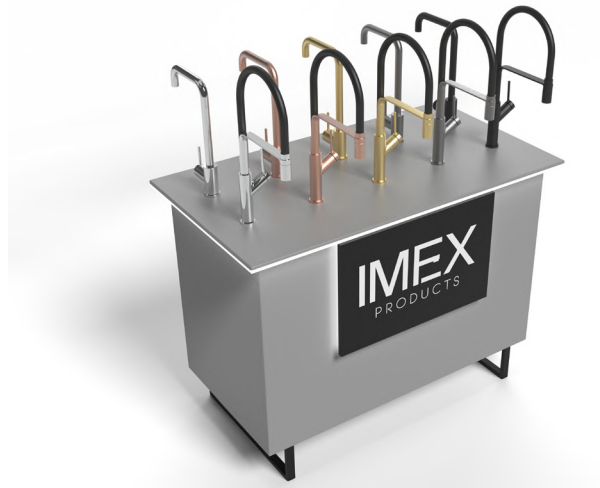


Ref.: 1EXP0024 (14 Torneiras)



◀ Ref.: **1EXP0028**
Iluminados com luz led
(10Torneiras)

Ref.: **1EXP0033**
Iluminados com luz led
(10Torneiras)



◀ Ref.: **1EXP0034**
Iluminados com luz led
(10Torneiras)

CONDIÇÕES GERAIS DE VENDA

ENTREGAS

Verifique a mercadoria no momento da sua receção. Não serão aceites reclamações relativas a mercadorias não verificadas no momento da entrega. A empresa de transportes indicará tal situação na guia de transporte.

DEVOLUÇÕES

Em caso de devolução, descreva com clareza o motivo da mesma. A IMEX PRODUCTS, S.L. ou o seu representante apenas aceitarão aquelas devoluções que preencham os seguintes requisitos:

- O material deverá apresentar algum tipo de defeito de fabrico.
- A embalagem deverá estar em perfeitas condições, caso assim não seja será aplicada uma penalização de 10% do valor dessa mercadoria como despesas de receção, revisão e manuseamento.

FORMA DE PAGAMENTO

Transferência bancária ou cheque a 30 dias

Qualquer atraso que se produza terá como consequência a interrupção do serviço bem como o débito das custas bancárias e outras despesas relacionadas.

TRIBUNAIS

Em caso de litígio, ambas as partes submeter-se-ão aos tribunais de Picassent (Espanha) caso tenha sido o fabricante a faturar ou aos tribunais de Vila do Conde caso tenha sido o distribuidor a faturar.

TRANSPORTE

Serão cobrados 7€ de portes nos pedidos que não tenham valor superior a 200€.

ACTUALIZAÇÃO E MANUTENÇÃO DAS COLEÇÕES

ALTERAÇÃO DO MODELO

Em ocasiões, alguns dos produtos fornecidos pela IMEX PRODUCTS, S.L., podem apresentar alterações em algumas das suas peças em relação às imagens do catálogo atual.

IMEX PRODUCTS S.L., reserva-se o direito de realizar ditas alterações nos seus modelos sendo sempre em busca de melhorias tanto na imagem como na funcionalidade do produto, além das condições de venda.

CONSELHOS DE LIMPEZA E MANUTENÇÃO

Na IMEX PRODUCTS S.L. aconselhamos para realizar a limpeza dos nossos produtos, em cores preto mate ou branco mate, que se utilizem produtos não corrosivos e com um PH neutro, evitando assim, danificar os produtos.

Seguindo as recomendações do fabricante, aconselhamos utilizar pano de microfibra no processo de limpeza e finalizar com a secagem dos produtos para assim alargar a vida dos mesmos.

Vídeo de demonstração

